

LISAKONSOL - INSTALLATIONSMANUAL



Varje Lisakonsol är försedd med en gängstång med krok, längden är anpassad till höjd på Lisa.

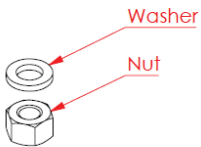
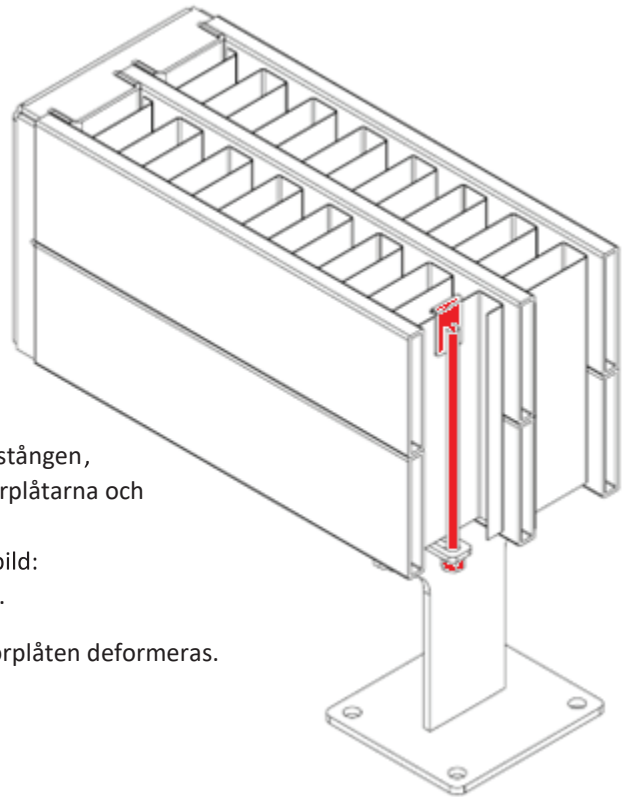
Threaded Bar with Hook

Installation:

1. Demontera toppgallret,
2. Gänga av mutter och bricka från gängstången,
3. För ner gängstången mellan konvektorplåtarna och sedan genom hålet i konsolen,
4. Haka i kroken i konvektorplåten – se bild:
5. Montera bricka och mutter och dra åt.

OBS, dra inte muttern så hårt att konvektorplåten deformeras.

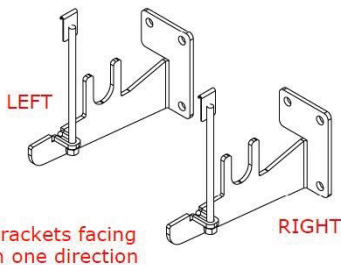
6. Återmontera toppgallret.



Washer

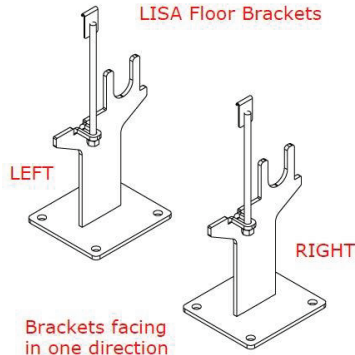
Nut

LISA Floor Brackets



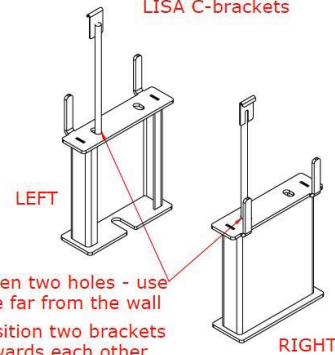
Brackets facing in one direction

LISA Floor Brackets



Brackets facing in one direction

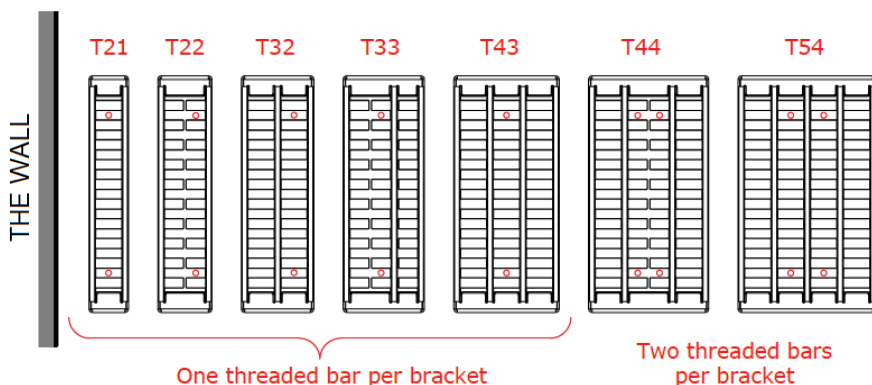
LISA C-brackets



When two holes - use one far from the wall
Position two brackets towards each other

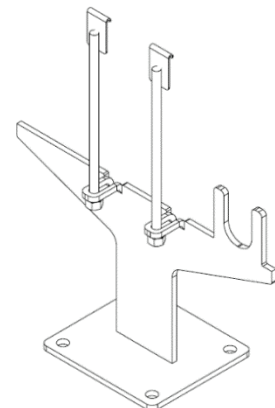
Golv- och väggkonsol är lika i radiatorns båda ändar. C-konsolerna är vända mot varandra.

På väggkonsol och C-konsol ska samtliga skruvhål användas, val av infästning görs av installatör. Golvkonsolen som har en golvplatta med fyra skruvhål ska fästas med minst två skruvar, diagonalt, men det är installatörens ansvar att tillgodose en stark infästning. Miljö, utsatthet och golv/väggmaterial kan vara avgörande.



One threaded bar per bracket

Two threaded bars per bracket



Typ 44 & 54 har två gängstänger

LISA BRACKET INSTALLATION MANUAL



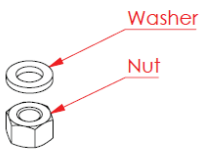
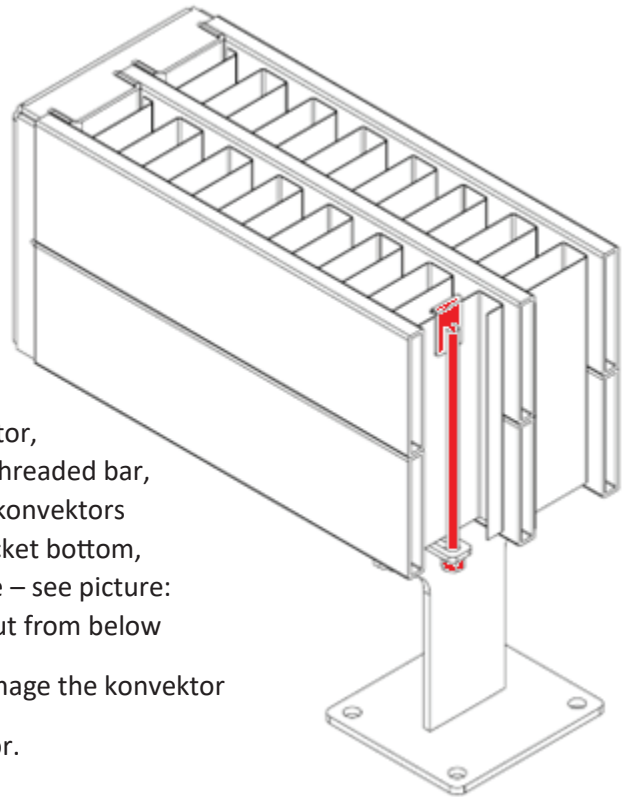
Each Lisa Bracket is supplied with a Threaded Bar with hook, length according to Lisa height

Installation:

1. Remove the Top Grill off the radiator,
2. Untie the nut and washer off the threaded bar,
3. Put the Threaded Bar in between konvektors aiming the hole in the loop of bracket bottom,
4. Hook to the konvektor from above – see picture:
5. Put the Washer and tighten the Nut from below

Do not apply much force, as it will damage the konvektor

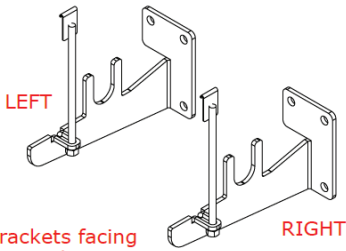
6. Put the Top Grill back onto radiator.



Washer

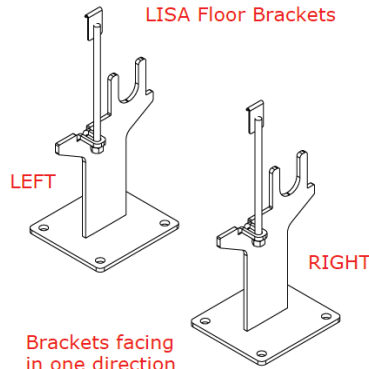
Nut

LISA Floor Brackets



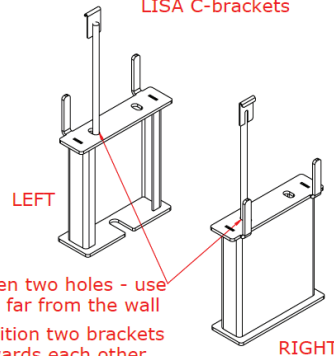
Brackets facing in one direction

LISA Floor Brackets



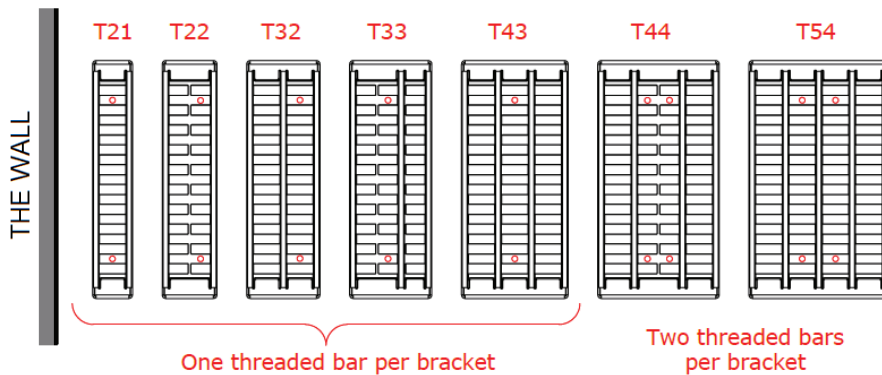
Brackets facing in one direction

LISA C-brackets



When two holes - use one far from the wall
Position two brackets towards each other

Floor & Wall brackets are the same on both ends of the radiator. C-brackets face each other; two holes when needed
See proper position of the brackets for each radiator type below:



One threaded bar per bracket

Two threaded bars per bracket