

VIFTEKONVEKTOR

SILENT

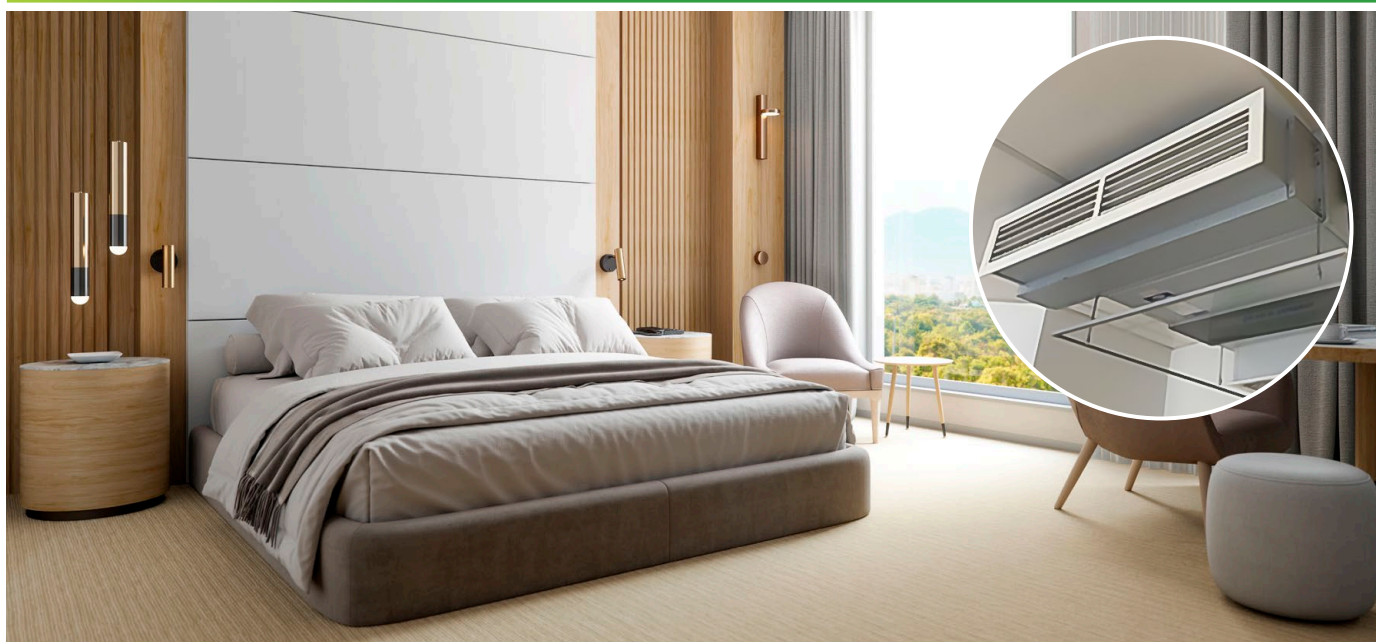
HOTELLAPPARAT FH 20-511-EC



FEBRUAR 2026

LYNGSON

Kapittel	Side
1. OM SILENT HOTELLAPPARAT FH 20-511-EC.....	3
2. TEKNISKE DATA	3
3. BESTILLINGSKODE.....	3
4. EFFEKTER	4
5. MÅL	6
6. OM LYNGSON	8



SILENT HOTELLAPPARAT FH 20-511-EC

Beskrivelse

- For takmontering.
- Enheten kan brukes til tørr eller våt kjøling (dryppanne er tilbehør).
- Egnet for eksempelvis hoteller, boliger, kontorer og møterom.

Standard utstyr

- Lavenergimotor av EC-type.
- Kjøle- og varmebatteri.
- Luftenippel kjølekrets (luftenippel varmekrets er et tilbehør).
- Monteringsbraketter.
- Jordet stikkontakt, lengde 1,0 m.
- Tilluftstilkobling dim 125 mm (maks luftmengde 25 l/s).
- Rist utløp 900x125 mm.

- Lyddempet inntaksdel i 90° vinkel ned mot undertak.
- Rist innløp 700x250 mm.
- Nedfellbar rist for enkel filterrengjøring.
- Rengjøringsbart luftfilter med "Easy Access".

Tilbehør

- Dryppanne.
- Luftenippel varme.
- Komplett kontrollutstyr inkluderer romkontroller, transformator, aktuatorer og ventiler.
- Pumpe for kondensvann.
- Rist i annen farge.
- Måltilpasset rist og inntaksdel.

2. TEKNISKE DATA

Mål (BxLxH)	1077X975X330 mm.
Vekt	40 kg.
Effekt	0,75 A. Strømforbruk 43 W.
Spenningsdata	230 Volt AC 1 fase, elektrisk tilkobling til rekkeklemme.

3. BESTILLINGSKODE

Bruk følgende bestillingskode:

Silent FH 20-511-EC HS

Rørside:
Høyre: **HS**
Venstre: **VS**

Silent Hotellapparat FH 20-511-EC

KJØLING

For kjølemiddelinntak 7–12°C

Verdiene gjelder romtemperatur 24°C, 50 % RF. Vannstrøm 0,06 l/s, trykkfall 9,2 kPa

Viftehastighet	Luftstrøm m ³ /h	Total/sensibel kjøleffekt kW	Lydnivå 10 m ² Sabine	Lydnivå 100 m ³ – 0,5 sek	Effektforbruk w
1 Volt	133	1,03 / 0,71	12	7	3,7
2 Volt	144	1,10 / 0,77	13	8	3,8
3 Volt	209	1,43 / 1,03	14	9	4,4
4 Volt	263	1,62 / 1,21	17	12	4,6
5 Volt	335	1,79 / 1,40	24	19	6,3
6 Volt	407	1,91 / 1,57	29	24	8,3
7 Volt	482	1,99 / 1,72	34	29	10,6
8 Volt	554	2,05 / 1,85	38	33	14,1
9 Volt	626	2,10 / 1,97	42	37	19,4
10 Volt	650	2,12 / 2,00	44	39	21,6

For kjølemiddelinntak 14–17°C

Verdiene gjelder romtemperatur 24°C, 50 % RF. Vannstrøm 0,06 l/s, trykkfall 8,9 kPa

Viftehastighet	Luftstrøm m ³ /h	Total/sensibel kjøleffekt kW	Lydnivå 10 m ² Sabine	Lydnivå 100 m ³ – 0,5 sek	Effektforbruk w
1 Volt	133	0,43 / 0,43	12	7	3,7
2 Volt	144	0,47 / 0,47	13	8	3,8
3 Volt	209	0,66 / 0,66	14	9	4,4
4 Volt	263	0,81 / 0,81	17	12	4,6
5 Volt	335	0,97 / 0,97	24	19	6,3
6 Volt	407	1,11 / 1,11	29	24	8,3
7 Volt	482	1,23 / 1,23	34	29	10,6
8 Volt	554	1,32 / 1,32	38	33	14,1
9 Volt	626	1,40 / 1,40	42	37	19,4
10 Volt	650	1,42 / 1,42	44	39	21,6

For kjølemiddelinntak 8–18°C

Verdiene gjelder romtemperatur 24°C, 50 % RF. Vannføring 0,02 l/s, trykkfall 1,3 kPa

Viftehastighet	Luftstrøm m ³ /h	Total/sensibel kjøleffekt kW	Lydnivå 10 m ² Sabine	Lydnivå 100 m ³ – 0,5 sek	Effektforbruk w
1 Volt	133	0,64 / 0,54	12	7	3,7
2 Volt	144	0,65 / 0,57	13	8	3,8
3 Volt	209	0,81 / 0,81	14	9	4,4
4 Volt	263	0,96 / 0,96	17	12	4,6
5 Volt	335	1,06 / 1,06	24	19	6,3
6 Volt	407	1,11 / 1,11	29	24	8,3
7 Volt	482	1,15 / 1,15	34	29	10,6
8 Volt	554	1,17 / 1,17	38	33	14,1
9 Volt	626	1,19 / 1,19	42	37	19,4
10 Volt	650	2,00 / 2,00	44	39	21,6

Ta kontakt med Lyngson for drift ved annen dim. temperatur.

Silent Hotellapparat FH 20-511-EC



For varmbærerinntak 60–45°C

Verdiene gjelder for en romtemperatur på 20°C. Vannføring 0,021 l/s, trykkfall 0,65 kPa

Viftehastighet	Luftstrøm m ³ /h	Varmeeffekt kW	Lydnivå 10 m ² Sabine	Lydnivå 100 m ³ – 0,5 sek	Effektforbruk w
1 Volt	133	0,80	12	7	3,7
2 Volt	144	0,83	13	8	3,8
3 Volt	209	0,96	14	9	4,4
4 Volt	263	1,03	17	12	4,6
5 Volt	335	1,11	24	19	6,3
6 Volt	407	1,18	29	24	8,3
7 Volt	482	1,24	34	29	10,6
8 Volt	554	1,28	38	33	14,1
9 Volt	626	1,32	42	37	19,4
10 Volt	650	1,33	44	39	21,6

For varmbærerinntak 55–40°C

Verdiene gjelder for en romtemperatur på 20°C. Vannstrøm 0,017 l/s, trykkfall 0,43 kPa

Viftehastighet	Luftstrøm m ³ /h	Varmeeffekt kW	Lydnivå 10 m ² Sabine	Lydnivå 100 m ³ – 0,5 sek	Effektforbruk w
1 Volt	133	0,66	12	7	3,7
2 Volt	144	0,68	13	8	3,8
3 Volt	209	0,78	14	9	4,4
4 Volt	263	0,83	17	12	4,6
5 Volt	335	0,89	24	19	6,3
6 Volt	407	0,94	29	24	8,3
7 Volt	482	0,98	34	29	10,6
8 Volt	554	1,01	38	33	14,1
9 Volt	626	1,04	42	37	19,4
10 Volt	650	1,05	44	39	21,6

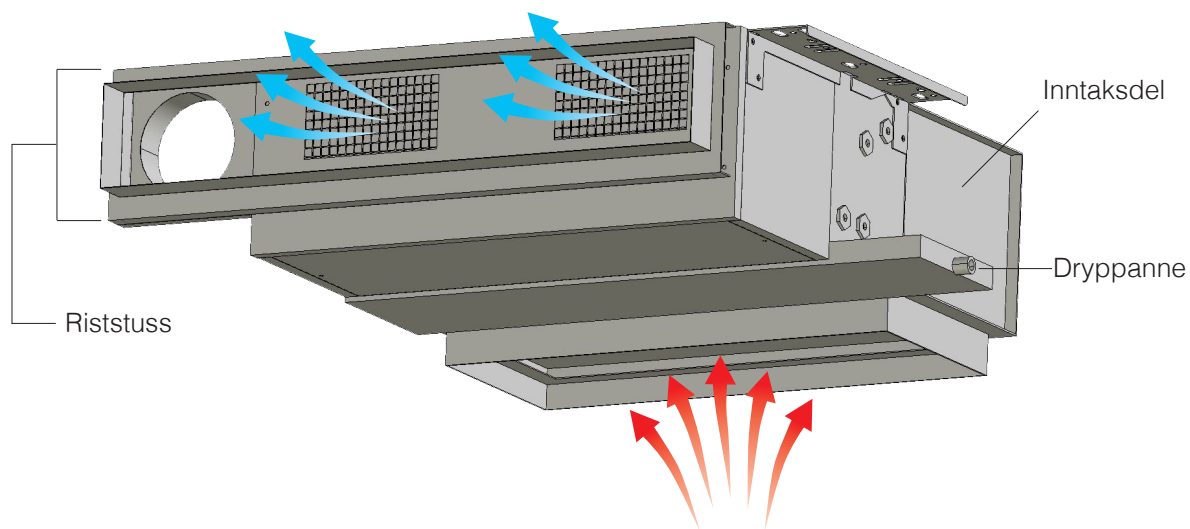
For varmbærerinntak 45–35°C

Verdiene gjelder for en romtemperatur på 20°C. Vannstrøm 0,018 l/s, trykkfall 0,53 kPa

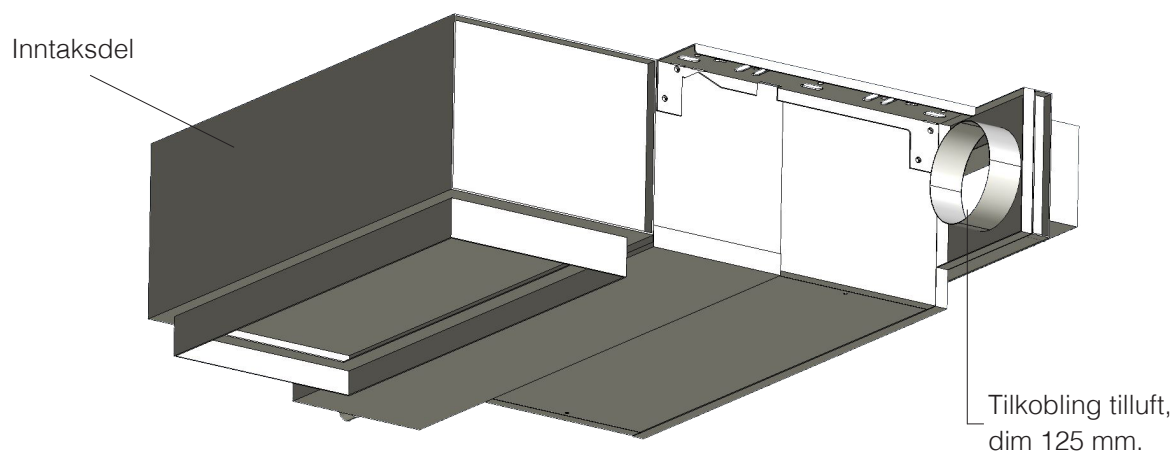
Viftehastighet	Luftstrøm m ³ /h	Varmeeffekt kW	Lydnivå 10 m ² Sabine	Lydnivå 100 m ³ – 0,5 sek	Effektforbruk w
1 Volt	133	0,48	12	7	3,7
2 Volt	144	0,49	13	8	3,8
3 Volt	209	0,56	14	9	4,4
4 Volt	263	0,61	17	12	4,6
5 Volt	335	0,65	24	19	6,3
6 Volt	407	0,68	29	24	8,3
7 Volt	482	0,71	34	29	10,6
8 Volt	554	0,74	38	33	14,1
9 Volt	626	0,76	42	37	19,4
10 Volt	650	0,77	44	39	21,6

Ta kontakt med Lyngson for drift ved annen dim. temperatur.

Viser rørside høyre med dryppanne, tilluft venstre



Sett fra siden med tilkobling for tilluft



BÆREKRAFT



I løpet av 2021 ble det installert solcellepaneler på taket til vår fabrikk i Latvia.

Vårt mål er å opptre miljøbevisst og å bidra til et bærekraftig samfunn. Vi skal bruke naturens ressurser så skånsomt og effektivt som det er teknisk mulig og økonomisk forsvarlig. Målet er at produktene våre skal ha like lang levetid som eiendommene de befinner seg i.

Les mer om bærekraft på
<https://lyngson.no/berekraft/>



LYNGSON

I vårt brede sortiment finner du vannbårne klimasystemer som takvarmepaneler, konvektorer, varmluftsvifter, luftgardiner og radiatorer.

Vi jobber etter prinsippet om å alltid bli bedre. Vi utvikler og forbedrer stadig våre produkter, vår logistikk og våre arbeidsprosesser for alltid å gi deg som kunde produkter av høyeste kvalitet.

Vi tilbyr alt fra tradisjonelle radiatorer til et stort utvalg av konvektorer. Vi har markedets desidert største sortiment av panelradiatorer. Disse blir produsert i vår toppmoderne fabrikk i Latvia.

LYNGSON Oslo

John Strandrudsvei 16
1360 Fornebu
Tlf. +47 67 10 25 00

LYNGSON Kristiansand

Vigeland Bruksvei 21
4700 Vennesla
Tlf. +47 48 84 40 92

LYNGSON Trondheim

Sluppenveien 15
7037 Trondheim
Tlf. +47 73 84 74 00

LYNGSON Bergen

Liamyrane 6
5132 Nyborg
Tlf. +47 90 84 59 08