

VIFTEKONVEKTOR

# SILENT

HOTELLAPPARAT FH 30-511-EC



FEBRUAR 2026



# LYNGSON

<b>Kapittel</b>	<b>Side</b>
<b>1.</b> OM SILENT HOTELLAPPARAT FH 30-511-EC.....	<b>3</b>
<b>2.</b> TEKNISKE DATA .....	<b>3</b>
<b>3.</b> BESTILLINGSKODE.....	<b>3</b>
<b>4.</b> EFFEKTER .....	<b>4</b>
<b>5.</b> MÅL .....	<b>6</b>
<b>6.</b> OM LYNGSON .....	<b>8</b>



## SILENT HOTELLAPPARAT FH 30-511-EC

### Beskrivelse

- For takmontering.
- Enheten kan brukes til tørr eller våt kjøling (dryppanne er tilbehør).
- Egnet for eksempelvis hoteller, boliger, kontorer og møterom.

### Standard utstyr

- Lavenergimotor av EC-type.
- Kjøle- og varmebatteri.
- Luftenippel kjølekrets (luftenippel varmekrets er et tilbehør).
- Monteringsbraketter.
- Jordet stikkontakt, lengde 1,0 m.
- Tilluftstilkobling dim 125 mm (maks luftmengde 25 l/s).
- Rist utløp 1060x125 mm.

- Lyddempet inntaksdel i 90° vinkel ned mot undertak.
- Rist innløp 860x250 mm.
- Nedfellbar rist for enkel filterrengjøring.
- Rengjøringsbart luftfilter med "Easy Access".

### Tilbehør

- Dryppanne.
- Luftenippel varme.
- Komplett kontrollutstyr inkluderer romkontroller, transformator, aktuatorer og ventiler.
- Pumpe for kondensvann.
- Rist i annen farge.
- Måltilpasset rist og inntaksdel.

## 2. TEKNISKE DATA

<b>Mål (BxLxH)</b>	1232X975X300 mm.
<b>Vekt</b>	45 kg.
<b>Effekt</b>	0,75 A. Strømforbruk 43 W.
<b>Spenningsdata</b>	230 Volt AC 1 fase, elektrisk tilkobling til rekkeklemme.

## 3. BESTILLINGSKODE

Bruk følgende bestillingskode:

**Silent FH 30-511-EC HS**

**Rørside:**  
Høyre: **HS**  
Venstre: **VS**

# Silent Hotellapparat FH 30-511-EC

# KJØLING

## For kjølemiddelinntak 7–12°C

Verdiene gjelder romtemperatur 24°C, 50 % RF. Vannstrøm 0,05 l/s, trykkfall 9,8 kPa

Viftehastighet	Luftstrøm m <sup>3</sup> /h	Total/sensibel kjøleffekt kW	Lydnivå 10 m <sup>2</sup> Sabine	Lydnivå 100 m <sup>3</sup> – 0,5 sek	Effektforbruk w
1 Volt	155	1,19 / 0,83	14	9	3,7
2 Volt	180	1,34 / 0,94	15	10	3,8
3 Volt	256	1,65 / 1,21	17	12	4,3
4 Volt	335	1,84 / 1,44	19	14	5,1
5 Volt	425	1,97 / 1,65	26	21	7,4
6 Volt	518	2,05 / 1,85	31	26	9,8
7 Volt	616	2,11 / 2,03	36	31	13,3
8 Volt	706	2,57 / 2,57	40	35	17,6
9 Volt	810	2,75 / 2,75	43	38	24,3
10 Volt	828	2,78 / 2,78	44	39	25,6

## For kjølemiddelinntak 14–17°C

Verdiene gjelder romtemperatur 24°C, 50 % RF. Vannstrøm 0,05 l/s, trykkfall 9,5 kPa

Viftehastighet	Luftstrøm m <sup>3</sup> /h	Total/sensibel kjøleffekt kW	Lydnivå 10 m <sup>2</sup> Sabine	Lydnivå 100 m <sup>3</sup> – 0,5 sek	Effektforbruk w
1 Volt	155	0,50 / 0,50	14	9	3,7
2 Volt	180	0,58 / 0,58	15	10	3,8
3 Volt	256	0,80 / 0,80	17	12	4,3
4 Volt	335	1,00 / 1,00	19	14	5,1
5 Volt	425	1,18 / 1,18	26	21	7,4
6 Volt	518	1,33 / 1,33	31	26	9,8
7 Volt	616	1,45 / 1,45	36	31	13,3
8 Volt	706	1,54 / 1,54	40	35	17,6
9 Volt	810	1,63 / 1,63	43	38	24,3
10 Volt	828	1,64 / 1,64	44	39	25,6

## For kjølemiddelinntak 8–18°C

Verdiene gjelder romtemperatur 24°C, 50 % RF. Vannføring 0,03 l/s, trykkfall 3,2 kPa

Viftehastighet	Luftstrøm m <sup>3</sup> /h	Total/sensibel kjøleffekt kW	Lydnivå 10 m <sup>2</sup> Sabine	Lydnivå 100 m <sup>3</sup> – 0,5 sek	Effektforbruk w
1 Volt	155	0,86 / 0,68	14	9	3,7
2 Volt	180	0,90 / 0,75	15	10	3,8
3 Volt	256	0,98 / 0,94	17	12	4,3
4 Volt	335	1,25 / 1,25	19	14	5,1
5 Volt	425	1,45 / 1,45	26	21	7,4
6 Volt	518	1,54 / 1,54	31	26	9,8
7 Volt	616	1,61 / 1,61	36	31	13,3
8 Volt	706	1,65 / 1,65	40	35	17,6
9 Volt	810	1,69 / 1,69	43	38	24,3
10 Volt	828	1,70 / 1,70	44	39	25,6

Ta kontakt med Lyngson for drift ved annen dim. temperatur.

## Silent Hotellapparat FH 30-511-EC



### For varmebærerinntak 60–45°C

Verdiene gjelder for en romtemperatur på 20°C. Vannstrøm 0,016 l/s, trykkfall 0,5 kPa

Viftehastighet	Luftstrøm m <sup>3</sup> /h	Varmeeffekt kW	Lydnivå 10 m <sup>2</sup> Sabine	Lydnivå 100 m <sup>3</sup> – 0,5 sek	Effektforbruk w
1 Volt	155	0,89	14	9	3,7
2 Volt	180	0,94	15	10	3,8
3 Volt	256	1,06	17	12	4,3
4 Volt	335	1,15	19	14	5,1
5 Volt	425	1,22	26	21	7,4
6 Volt	518	1,28	31	26	9,8
7 Volt	616	1,33	36	31	13,3
8 Volt	706	1,37	40	35	17,6
9 Volt	810	1,40	43	38	24,3
10 Volt	828	1,41	44	39	25,6

### For varmebærerinntak 55–40°C

Verdiene gjelder for en romtemperatur på 20°C. Vannstrøm 0,013 l/s, trykkfall 0,4 kPa

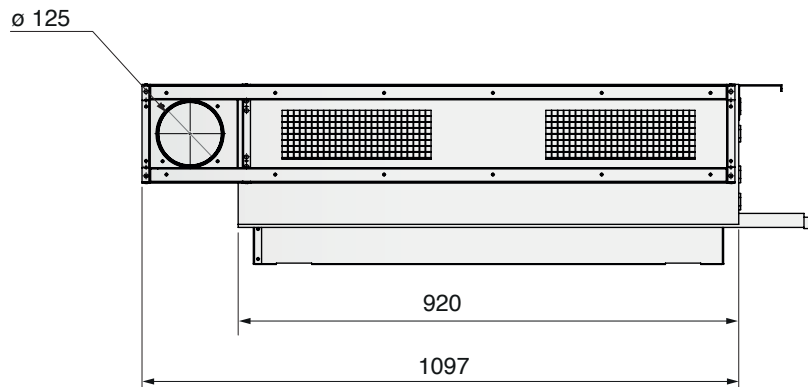
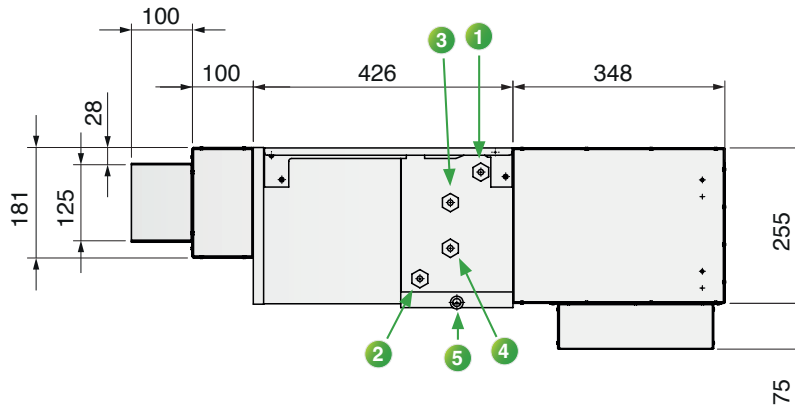
Viftehastighet	Luftstrøm m <sup>3</sup> /h	Varmeeffekt kW	Lydnivå 10 m <sup>2</sup> Sabine	Lydnivå 100 m <sup>3</sup> – 0,5 sek	Effektforbruk w
1 Volt	155	0,74	14	9	3,7
2 Volt	180	0,78	15	10	3,8
3 Volt	256	0,86	17	12	4,3
4 Volt	335	0,91	19	14	5,1
5 Volt	425	0,98	26	21	7,4
6 Volt	518	1,03	31	26	9,8
7 Volt	616	1,06	36	31	13,3
8 Volt	706	1,09	40	35	17,6
9 Volt	810	1,11	43	38	24,3
10 Volt	828	1,12	44	39	25,6

### For varmebærerinntak 45–35°C

Verdiene gjelder for en romtemperatur på 20°C. Vannstrøm 0,012 l/s, trykkfall 0,3 kPa

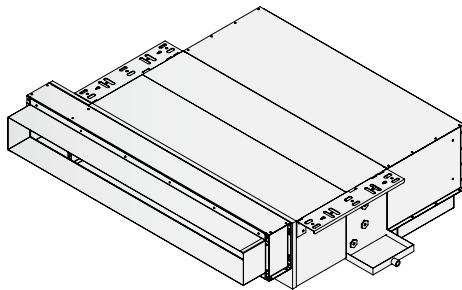
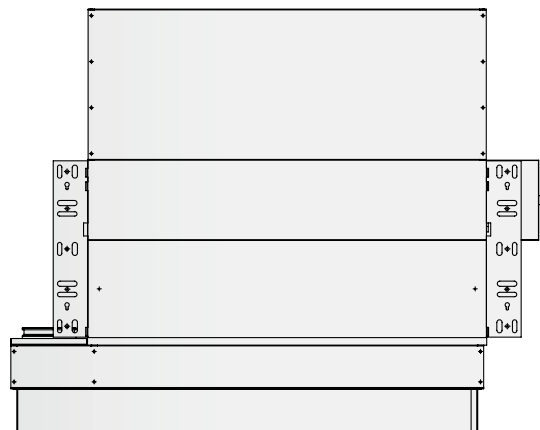
Viftehastighet	Luftstrøm m <sup>3</sup> /h	Varmeeffekt kW	Lydnivå 10 m <sup>2</sup> Sabine	Lydnivå 100 m <sup>3</sup> – 0,5 sek	Effektforbruk w
1 Volt	155	0,50	14	9	3,7
2 Volt	180	0,53	15	10	3,8
3 Volt	256	0,58	17	12	4,3
4 Volt	335	0,62	19	14	5,1
5 Volt	425	0,66	26	21	7,4
6 Volt	518	0,68	31	26	9,8
7 Volt	616	0,71	36	31	13,3
8 Volt	706	0,72	40	35	17,6
9 Volt	810	0,74	43	38	24,3
10 Volt	828	0,74	44	39	25,6

Ta kontakt med Lyngson for drift ved annen dim. temperatur.

**Sett forfra:****Sett fra siden:**

1. Kjøle tilløp 1/2" inv.
2. Kjøle retur 1/2" inv.
3. Varme tilløp 1/2" inv.
4. Varme retur 1/2" inv.
5. Drenering DN15 utv. gjenge.

\*Tilpasset for hvert prosjekt

**Sett overfra:****Forslag til beskrivelse:**

SILENT Hotellapparat FH 30-511-EC med standardutstyr. Rørside høyre alt. venstre (sett mot luftens retning). Rørsiden til høyre vist ovenfor.

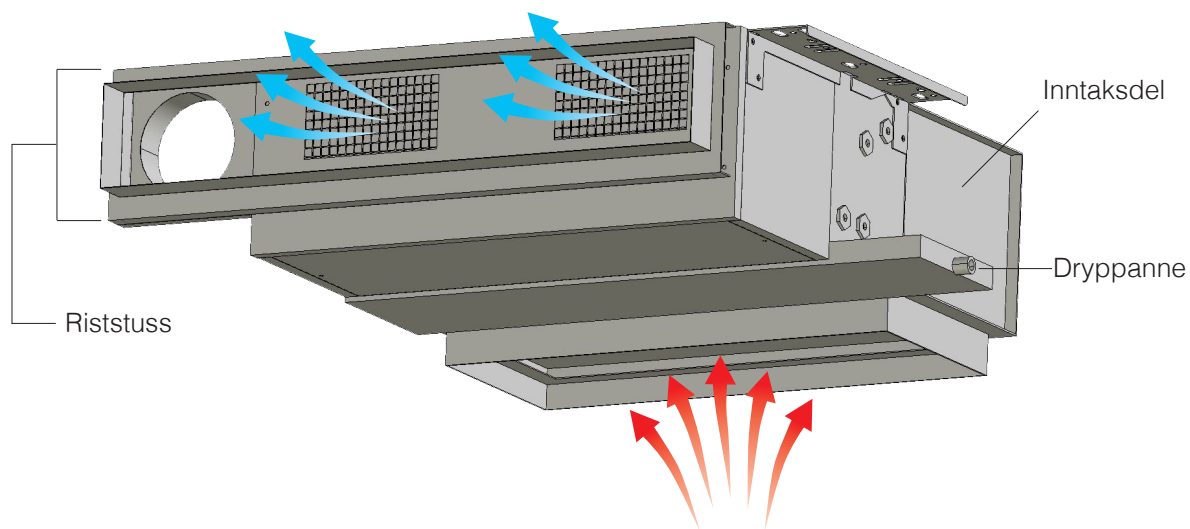
**Tilbehør:**

Komplett kontrollutstyr.

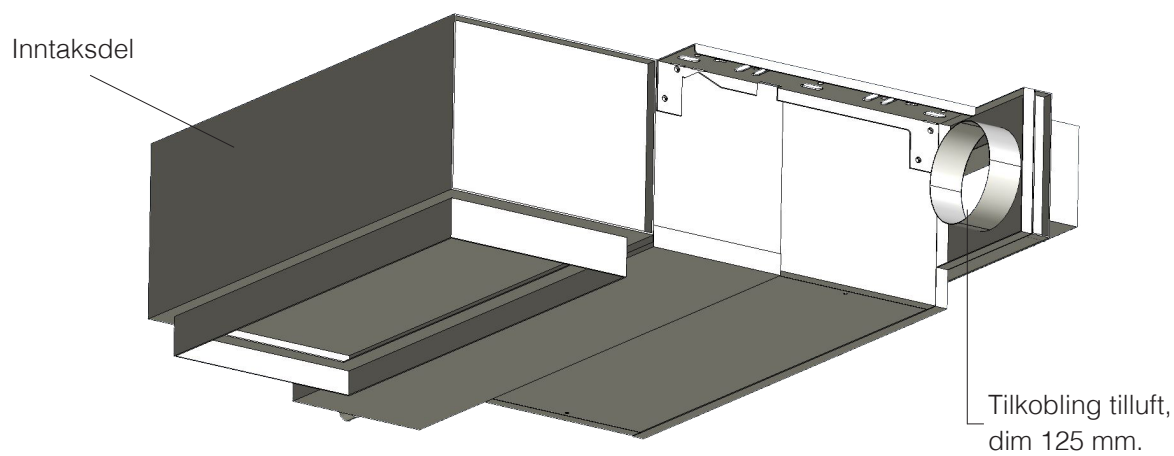
Programmert styresignal L/M/H 1,0/5,0/10,0 Volt.

**Ta kontakt med Lyngson for hjelp med beskrivelsestekst.**

Viser rørside høyre med dryppanne, tilluft venstre



Sett fra siden med tilkobling for tilluft



BÆREKRAFT



# LYNGSON

I løpet av 2021 ble det installert solcellepaneler på taket til vår fabrikk i Latvia.

**V**årt mål er å opptre miljøbevisst og å bidra til et bærekraftig samfunn. Vi skal bruke naturens ressurser så skånsomt og effektivt som det er teknisk mulig og økonomisk forsvarlig. Målet er at produktene våre skal ha like lang levetid som eiendommene de befinner seg i.

**Les mer om bærekraft på**  
<https://lyngson.no/berekraft/>



## LYNGSON

**I vårt brede sortiment** finner du vannbårne klimasystemer som takvarmepaneler, konvektorer, varmluftsvifter, luftgardiner og radiatorer.

**Vi jobber etter prinsippet** om å alltid bli bedre. Vi utvikler og forbedrer stadig våre produkter, vår logistikk og våre arbeidsprosesser for alltid å gi deg som kunde produkter av høyeste kvalitet.

**Vi tilbyr alt** fra tradisjonelle radiatorer til et stort utvalg av konvektorer. Vi har markedets desidert største sortiment av panelradiatorer. Disse blir produsert i vår toppmoderne fabrikk i Latvia.

### LYNGSON Oslo

John Strandrudsvei 16  
1360 Fornebu  
Tlf. +47 67 10 25 00

### LYNGSON Kristiansand

Vigeland Bruksvei 21  
4700 Vennesla  
Tlf. +47 48 84 40 92

### LYNGSON Trondheim

Sluppenveien 15  
7037 Trondheim  
Tlf. +47 73 84 74 00

### LYNGSON Bergen

Liamyrane 6  
5132 Nyborg  
Tlf. +47 90 84 59 08